

有源负载两线制 4-20mA 隔离控制器 IC

ISO 4-20mA-E 可用有源信号调控 PLC、DCS 电流环路中的有源负载

产品特点

- 无需外接电源，两线制信号回路供电输出方式
- 有源 4-20mA 信号采集电压（5 ~ 32V）超宽范围输入
- 4-20mA 量程内高精度（0.1 级、0.2 级）
4-20mA 信号传输高线性度（非线性度误差<0.1%）
- 有源 4-20mA 信号采集输入，输入与输出 3KV 隔离
- 有源信号输入，输出可以控制电流回路中的有源负载
- SIP 12Pin 超小体积，UL94V-0 标准阻燃封装
- 工业级温度范围: - 45°C ~ + 85°C

典型应用

- 两线制有源负载信号匹配及控制
- PLC、DCS 现场模拟信号隔离、采集
- 地线环流隔离及干扰抑制
- 传感器信号与模拟量输入输出接口匹配
- 传感器 4-20mA 信号采集隔离、调理及传输
- 模拟信号数据采集隔离与长线无失真传输
- 电力仪器仪表、医疗设备监控隔离安全栅

概述

SunYuan SIP12 Pin 封装的两线制 4-20mA 信号隔离调理控制 IC: ISO 4-20mA-E，是一种两线制有源传感器 4-20mA 信号隔离调理器，属于 ISO 4-20mA 系列的产品。可以将输入有源 4-20mA 电流信号转换成隔离的无源控制信号输出，控制二线制供电（防爆方式）4-20mA 电流环路。实现传感器信号采集与模拟量输入接口有源负载的匹配，有效解决了采集有源 4-20mA 电流信号与二线制电流环供电回路接口电源冲突问题。

ISO 4-20mA-E 采用高效能的回路窃电技术，使 IC 无需独立电源供电。而采用两线制回路供电输出方式可省掉两根电源线，大大简化了用户的设计，降低用户布线成本。该 IC 内部包含有电流信号调制解调电路、信号耦合隔离变换电路等。很小的输入等效电阻，使该 IC 能够从传感器输出回路中采集到电流信号的电压值达到超宽范围（5~32VDC），以满足用户无需外接辅助电源而实现信号远距离、无失真传输的需要。

ISO 4-20mA-E 输出是针对 24VDC 和取样电阻（二线制仪表）相串联的二线制供电回路来设计的，同当前工业现场常用的模拟量输入接口板（上位机）、PLC、DCS 或其他仪表含有有源负载的模拟量输入端口相匹配。产品能满足工业级宽温度、潮湿、震动的现场恶劣环境要求，使用非常方便，只需外接一个 10KΩ 的多圈电位器进行 ADJ 校正，即可实现两线制 4-20mA 信号的隔离、传输和采集控制。

产品最大额定值 （长期在最大额定值环境下工作影响产品使用寿命，超过最大值会出现不可修复的损坏。）

Continuous Isolation Voltage （持续隔离电压）	3KVDC/rms
Vin （输入信号最大电压）	32VDC
Junction Temperature （工作环境温度）	- 45°C ~ + 85°C
Lead Temperature （焊接温度<10S）	+300°C
Output Short to Common （输出短路时间）	可持续

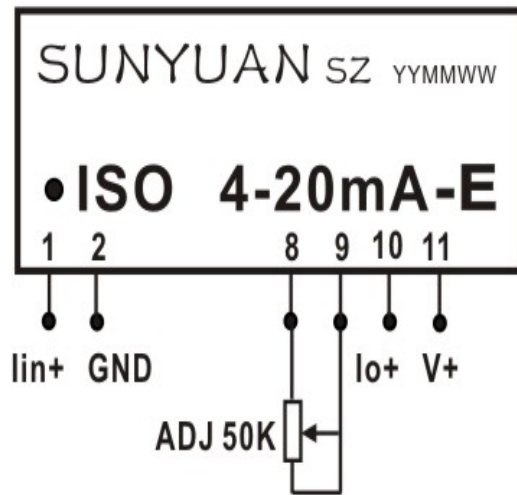
通用参数

精度、线性度误差等级 ----- 0.1, 0.2 级	回 差 ----- < 0.5%
辅助电源----- 无	隔 离 ----- 信号输入与输出
工作温度----- -20 ~ +70°C	绝缘电阻 ----- ≥20MΩ
工作湿度----- 10 ~ 90% (无凝露)	耐 压 ----- 3KV(60HZ / S), 漏电流 1mA
存储温度----- -20 ~ +70°C	耐冲击电压----- 3KV, 1.2/50us(峰值)
存储湿度----- 10 ~ 95% (无凝露)	

技术参数

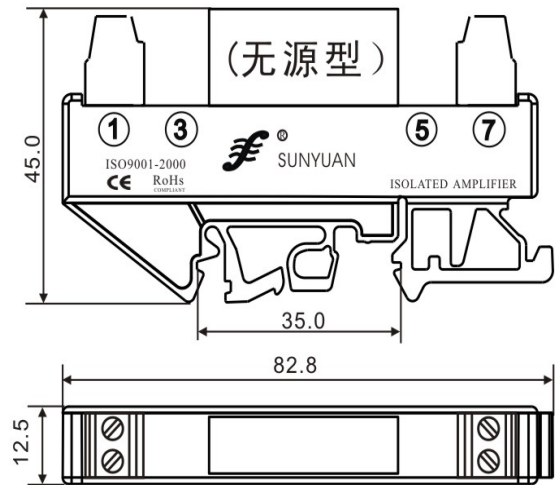
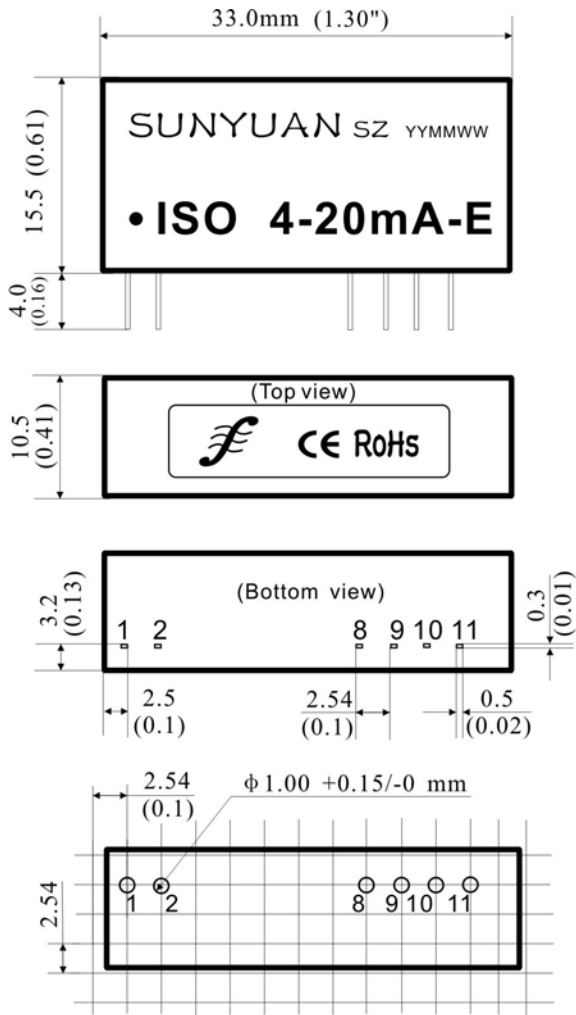
参 数	条 件	最小值	典型值	最大值	单 位
隔离电压 AC, 50Hz	10S	3000			VDC
绝缘阻抗			$10^{12} \parallel 1$		$\Omega \parallel \text{Pf}$
漏电流	240Vrms, 50Hz		0.5		μA
温漂			± 50	± 100	PPm/ $^{\circ}\text{C}$
非线性度			± 0.2	± 0.5	%FSK
负载能力	24VDC		750		Ω
输入信号电压范围		5	24	36	VDC
输出信号电压范围	RL:250 Ω	13	24	36	VDC
输出线性范围			4	24	mA
输出电流 I_o		0.5		40	mA
输出信号纹波			10	20	mV
频率响应 (小信号带宽)	$I_o=20\text{mA}$		100		Hz

IC 引脚描述



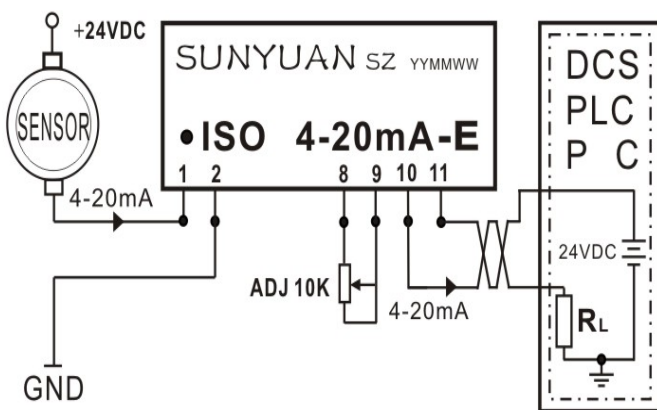
信号输入正端	信号输入负端	空脚	增益调节 1 端	增益调节 2 端	电流输出正端	回路电源正端	空脚
I_{in}	GND	NC	Adj 1	Adj 2	I_o+	V+	NC
1	2	3~7	8	9	10	11	12

产品外形及 PCB 布板尺寸:

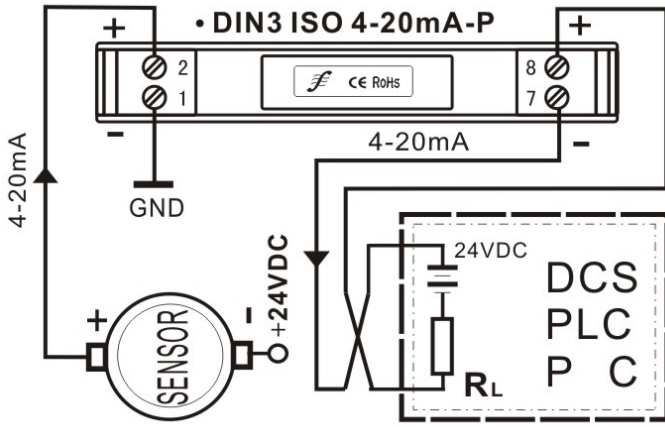


DIN 3 低成本小体积导轨安装产品尺寸

典型应用



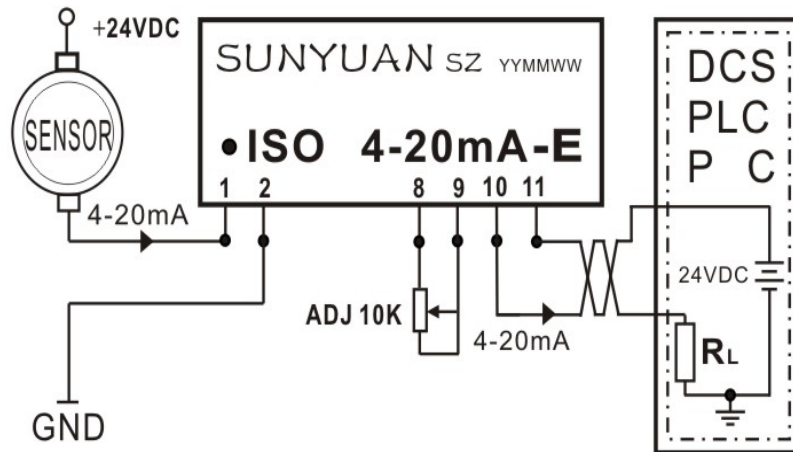
有源负载两线制 4-20mA 隔离控制典型应用接线图



DIN3 4-20mA-E 信号隔离控制器典型应用接线图

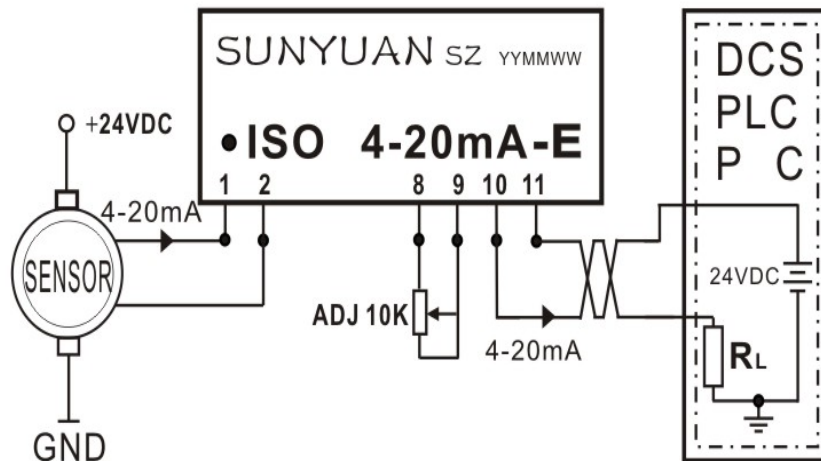
典型应用 1

ISO 4-20mA-E 隔离型两线制传感器 4-20mA 有源信号输入，无源信号输出（两线制有源负载环路供电输出方式）。



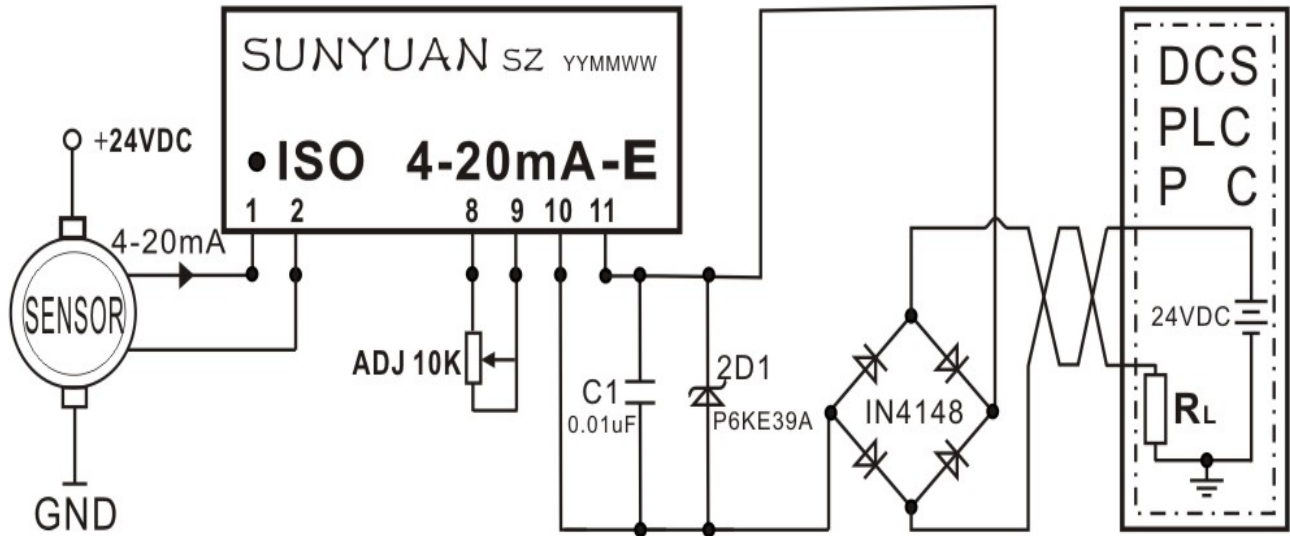
典型应用 2

ISO 4-20mA-E 隔离型四线制传感器 4-20mA 有源信号输入，无源信号输出（两线制有源负载环路供电输出方式）。

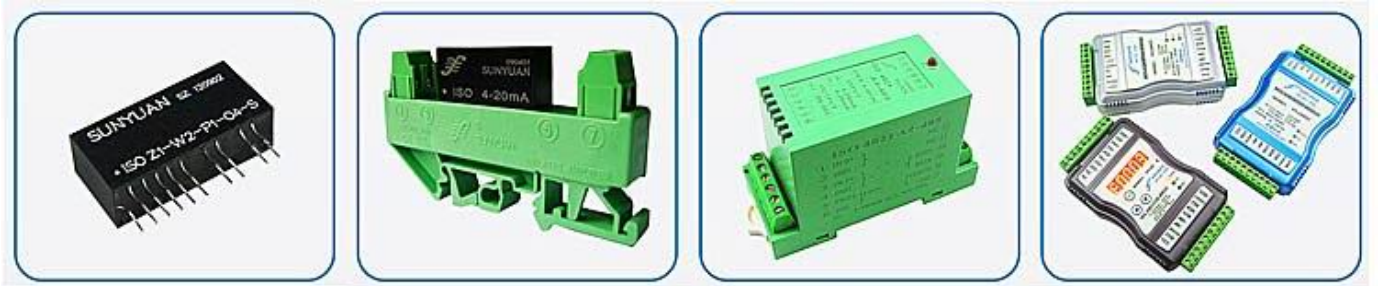


典型应用 3

ISO 4-20mA-E 隔离型四线制传感器 4-20mA 有源信号输入，无源信号输出（两线制有源负载环路供电输出方式）。
 输出外加保护电路应用方案

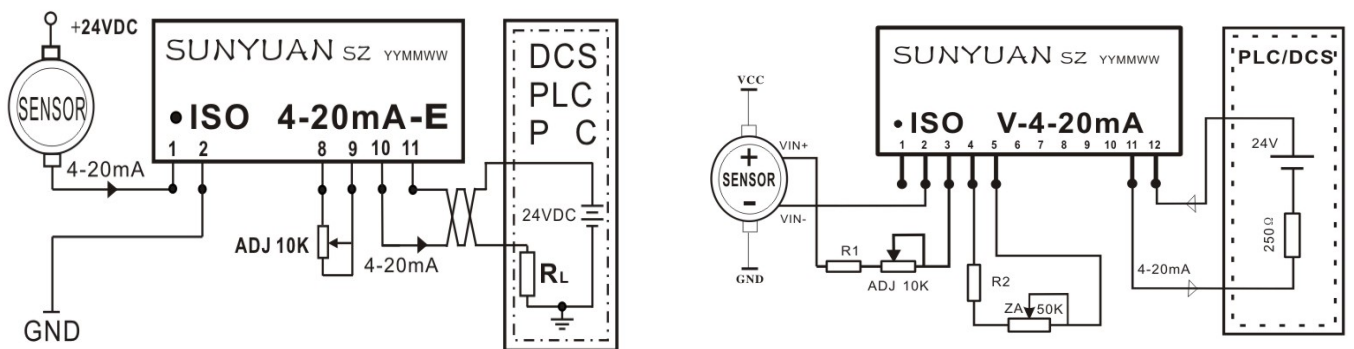


产品外形及安装方式参考

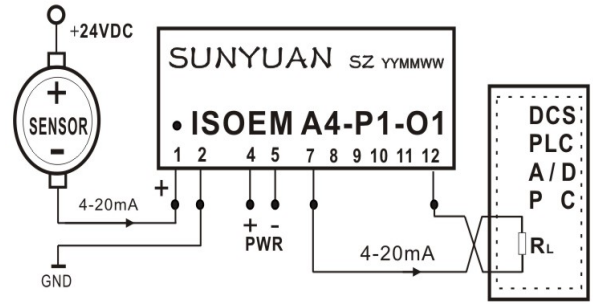
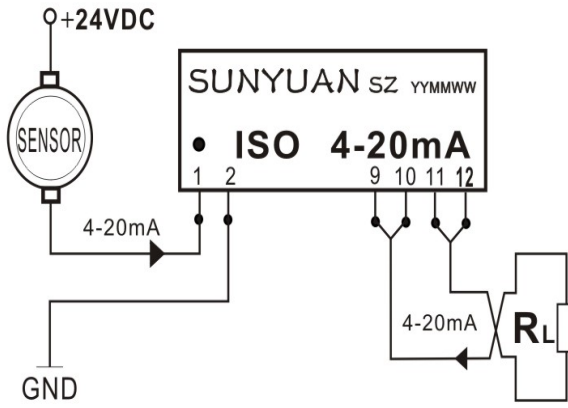


工业现场传感器与仪器仪表、PLC、DCS 常用连接方案参考 (ISO 4-20mA 系列产品)

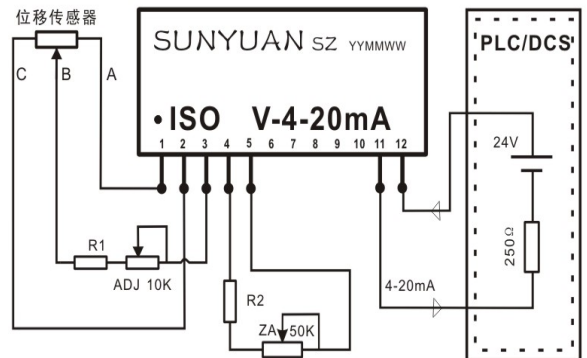
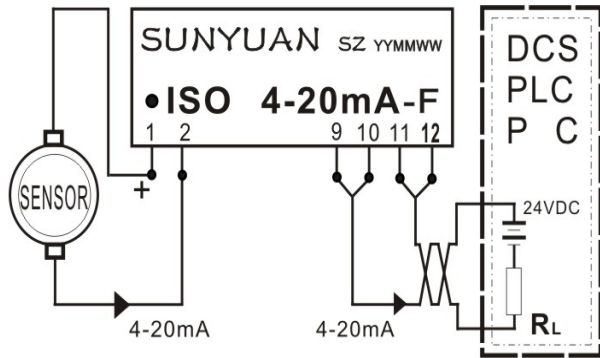
1、两线制传感器 4-20mA 有源信号与有源负载的连接



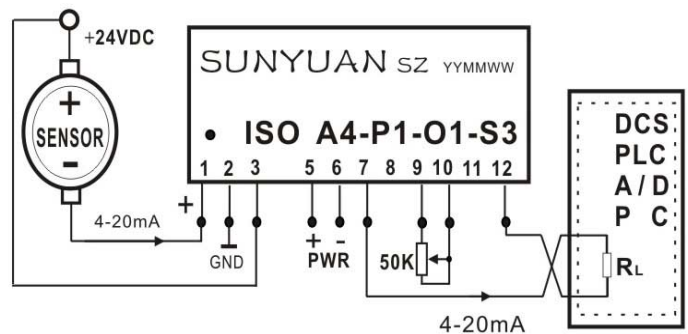
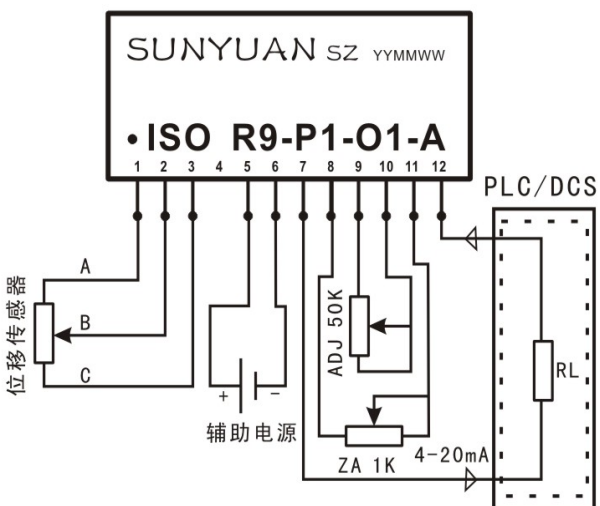
2、两线制传感器 4-20mA 有源信号与无源负载的连接



3、两线制传感器 4-20mA 无源信号与有源负载的连接



4、两线制传感器 4-20mA 无源信号与无源负载的连接



两线无源 4-20mA 电流环路 10KV 高隔离调理器

无源型两线制模拟信号电流环路 10KV 高隔离调理器：ISOH 4-20mA-E 系列

产品特点

- 有源信号输入，无源输出控制电流环回路中有源负载
- 小体积（46X22X12mm），误差等级：0.1、0.2 级
- 独有高效信号回路耦合取电技术，无须外接工作电源
- 4-20mA 模拟信号输入与输出 10000VAC 高隔离
- 有源 4-20mA 信号采集电压（5~32V）超宽范围输入
- 全量程内极高精度和线性度，非线性度误差 < 0.2%
- SIP16 Pin 标准 PCB 板上安装，符合 UL94V-0 阻燃封装
- 工业级温度范围：-40 ~ +85 °C

典型应用

- 两线制有源负载信号匹配、调理及控制
- 传感器 4-20mA 信号采集隔离调理及传输
- PLC、DCS 输入通道间信号采集隔离防窜扰
- 控制系统地线环流隔离及干扰抑制
- 仪器仪表信号与传感器间可靠收发监控
- 模拟信号数据采集隔离与长线无失真传输
- 电力仪器仪表、医疗设备监控隔离安全栅
- 4-20mA 环路信号隔离馈电控制方式实现

概述

SunYuan ISOH 4-20mA-E 是顺源科技公司新研制的一种业界最高隔离电压10KVAC，小体积（16脚单列直插SIP16 Pin）、低成本、两线无源4-20mA电流环路隔离理控制模块，这款新产品可以将输入有源 4-20mA 电流信号转换成隔离的无源控制信号输出，控制二线制供电（回路馈电防爆方式）4-20mA 电流环路。实现传感器信号采集与模拟量输入接口有源负载的匹配，有效解决现场采集的有源 4-20mA 电流与二线制电流环供电回路接收口电源的信号冲突干扰问题。新产品可实现工业现场传感器与仪器仪表、PLC、DCS之间，4-20mA信号的高精度、高线性度及10KV抗EMC干扰高隔离传输调理控制功能。

ISOH 4-20mA-E 采用高效的回路窃电技术，使IC工作时无需单独电源供电。由于采用两线制回路供电输出方式可省掉工业现场供电电源和两根电源线，从而大大简化了用户的设计，直接降低用户布线成本。该IC在设计方案中加入了电流信号调制解调电路、信号耦合取电隔离变换电路等，很小的输入等效电阻使该IC能够从仪器仪表与传感器、变送器回路中采集到电流信号中的超宽范围（5~32VDC）电压值，作为信号传输及变送的工作电源，以满足用户无需外接辅助电源而实现信号远距离、无失真传输和控制的需要。

ISOH 4-20mA-E 输出是针对24VDC和取样电阻（二线制仪表）相串联的二线制供电回路来设计的，同当前工业现场常用的模拟量输入接口板（上位机）、PLC、DCS或其他仪表含有有源负载的模拟量输入端口相匹配。产品能满足工业级宽温度、潮湿、震动的现场恶劣环境要求，只需外接一个2KΩ的多圈电位器进行ADJ校正，即可实现两线制 4-20mA信号的隔离、传输和采集控制。产品有IC模块式封装和DIN35标准导轨安装方式，在轨道电压监控、发电机或电动机安全运行监测、电力输配电远程监控、仪器仪表与传感器信号收发、医疗设备安全隔离栅、工业自动化控制、核电装备等领域有着广泛应用。

产品最大额定值（长期在最大额定值环境下工作影响产品使用寿命，超过最大值可能出现不可修复的损坏。）

Continuous Isolation Voltage （输入与输出端最高持续隔离电压）	10000Vrms
Vin （输入最大电压值）	36VDC
Junction Temperature （工作环境温度最大范围）	- 40 ~ +85 °C
Storage Temperature （存贮温度）	+150°C
Lead Temperature （引脚最高焊接温度 / 持续时间 <10S）	+300°C / <10S
Output Short to Common （输出短路时间）	可持续

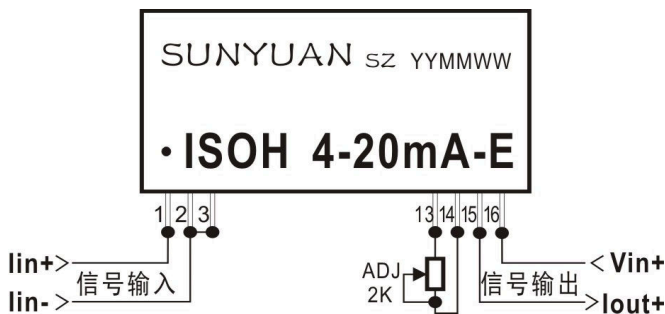
通用参数

精度、线性度误差等级 ----- 0.1, 0.2 级	负载调节率 ----- <0.05% meas.val./100Ω
辅助电源----- 无	隔 离 ----- 信号输入与输出, 10KVAC 隔离
工作温度----- -40 ~ +85 °C	封 装 ----- SIP16 Pin (单排 16 脚)
工作湿度----- 10 ~ 60% (无凝露)	耐 压 ----- 10KV(50HZ / S), 漏电流 <1mA
存储温度----- -45 ~ +105°C	耐冲击电压 ----- 10KVAC, 1.2/50us(峰值)
存储湿度----- 10 ~ 95% (无凝露)	温度漂移 ----- 0.0050%F.S./°C (-40°C ~ +85°C 工作温度范围内)

技术参数

参 数	条 件	最小值	典型值	最大值	单 位
隔离电压 AC, 50Hz	60S		10000		VAC
绝缘阻抗	500VDC		100		MΩ
漏电流	240Vrms, 50Hz		0.5		uA
温漂			±50	±100	PPm/°C
非线性度			±0.2	±0.5	%FSK
负载能力	24VDC		750		Ω
输入信号电压范围		5	24	32	VDC
输出信号电压范围	RL:250Ω	13	24	36	VDC
输出线性范围			4	24	mA
输出电流 I _o		0.5		40	mA
输出信号纹波			10	20	mV
频率响应 (小信号带宽)	I _o =20mA		100		Hz

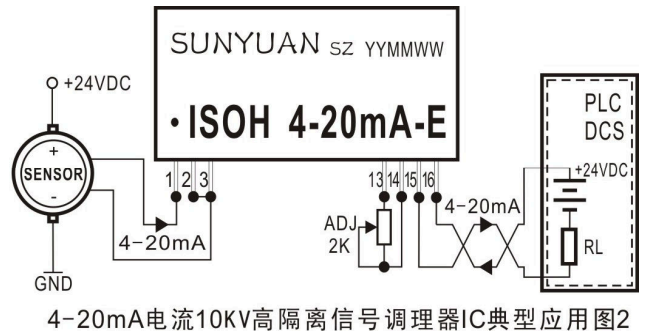
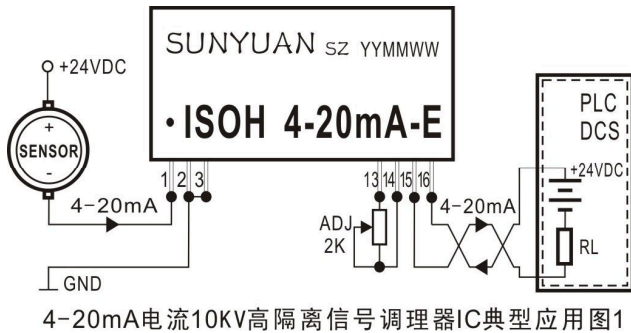
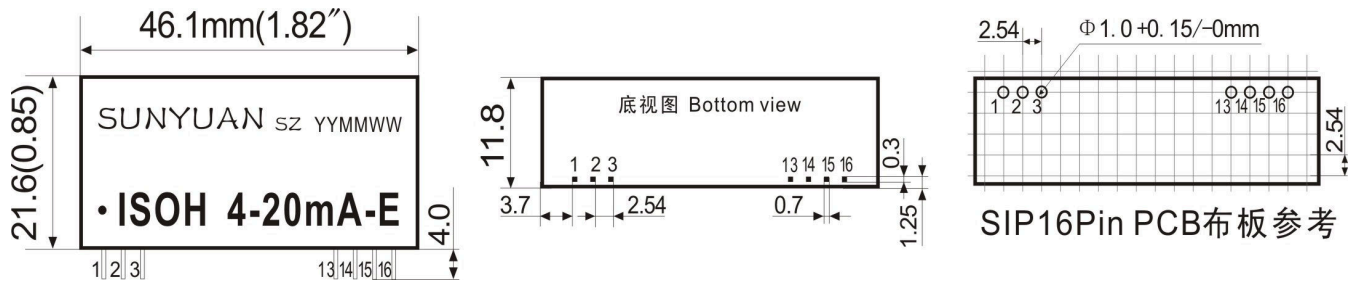
引脚定义及原理框图



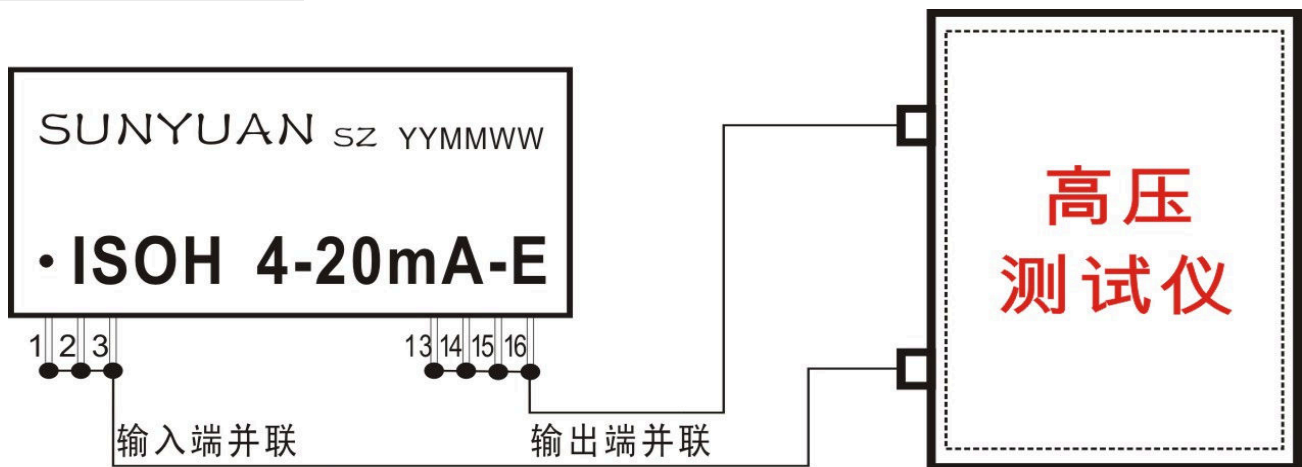
引脚功能描述 (单排直插: SIP16 Pin)

信号输入正端	信号输入负端	空脚	增益调节脚	增益调节脚	电流输出正端	电压输入正端
I _{in} +	I _{in} -	NC	ADJ	ADJ	I _{out} +	V _{in} +
1	2~3	3~12	13	14	15	16

外形尺寸及典型应用图



高压隔离安全检测方法



高压隔离安全测试方法及注意事项

- 1、按上图所示接线，按产品隔离电压参数设定高压测试仪的额定高压值。检测时请注意人身安全，谨防触电！
测试环境：室温 $T_A=25^{\circ}\text{C}$ ，空气湿度 $< 75\%$
- 2、高压测试操作者必须佩戴橡胶绝缘手套，地面上配有橡胶绝缘垫，以防高压电击。
- 3、高压测试仪的仪器外壳必须可靠接地，不要在高温潮湿多尘的环境中检测。
- 4、高压测试仪在连接被测体时，必须保证高压输出值为“0”及检测功能键在“复位”状态，禁止接触其他物体。
- 5、当仪器在高压测试状态及高电压放电结束之前，严禁接触被测物体，测试线或高压输出端。
- 6、产品隔离耐压测试方法如上图所示，分别短接输入端与输出端引脚，加载额定电压值测试 1 分钟。
- 7、按照产品额定隔离电压值，用手动档调节测试仪的输出电压值从 0 开始逐步调至额定值并且保持分钟。
- 8、绝缘电压测试本身就是一个绝缘体的破坏性的试验，对同一个产品而言应尽量少高压测试。如有不同客户之间需要进行多次检测认证，一般要求为：批次产品第一次按规格书的额定电压值检测，往后的每次应该按额定值的 0.7 倍相应减少测试电压值和高压检测次数，否则产品在多次高压测试过程中出现不可修复的损坏。

微型低成本 4-20mA 电流环路隔离调理器 IC

两线制无源型 4-20mA 电流环路隔离调理器：ISOS 4-20mA-E 系列

产品特点

- 独有高效信号回路窃电技术，无须外接工作电源
- 两线制 4-20mA 模拟信号输入与输出 3000VDC 隔离
- 有源 4-20mA 信号采集电压（5~32V）超宽范围输入
- 回路供电 4-20mA 电流环输出方式
- 有源信号输入，无源输出控制电流环回路中的有源负载
- 全量程内极高精度和线性度，非线性度误差 <0.2%
- SIP7 Pin 标准 PCB 板上安装，符合 UL94V-0 阻燃封装
- 超小体积（19.5X12.5X9.8mm），误差等级：0.1、0.2
- 工业级温度范围：-40~+85℃

典型应用

- 两线制有源负载信号匹配、调理及控制
- 传感器 4-20mA 信号采集隔离调理及传输
- PLC、DCS 输入通道间信号采集隔离防窜扰
- 地线环流隔离及干扰抑制
- 仪器仪表信号与传感器间可靠收发监控
- 模拟信号数据采集隔离与长线无失真传输
- 电力仪器仪表、医疗设备监控隔离安全栅
- 4-20mA 电流信号隔离变送一进一出、二进二出、三进三出变送功能的实现

概述

SunYuan ISOS 4-20mA-E 是顺源新开发的业界最小体积（7脚单列直插SIP7 Pin）低成本两线制4-20mA 信号隔离调理控制IC，这款新产品可以将输入有源 4-20mA 电流信号转换成隔离的无源控制信号输出，控制二线制供电（防爆方式）4-20mA 电流环路。实现传感器信号采集与模拟量输入接口有源负载的匹配，**有效解决现场采集的有源 4-20mA 电流与二线制电流环供电回路接收口电源的信号冲突干扰问题**。7脚单列直插的超小体积（19.5X12.5X9.8mm）标准PCB板上安装设计，可嵌入安装在仪器仪表、传感器、PLC等操作控制板内部，有效简化用户系统设计方案选择，降低体积和布线成本。

ISOS 4-20mA-E 采用顺源科技独有的电磁隔离耦合、高效能的回路窃电发明专利技术，使IC无需独立电源供电。而采用两线制回路供电输出方式，可省掉辅助电源和两根电源线，大大简化了用户的设计，降低用户布线成本。该IC内部包含有电流信号调制解调电路、信号耦合隔离变换电路等。很小的输入等效电阻，使该IC能够从传感器输出回路中采集到电流信号的电压值达到超宽范围（5~32VDC），以满足用户无需外接辅助电源而实现信号远距离、无失真传输的需要。

ISOS 4-20mA-E 输出是针对 24VDC 和取样电阻（二线制仪表）相串联的二线制供电回路来设计的，同当前工业现场常用的模拟量输入接口板（上位机）、PLC、DCS 或其他仪表含有有源负载的模拟量输入端口相匹配。产品能满足工业级宽温度、潮湿、震动的现场恶劣环境要求，使用非常方便，只需外接一个 2KΩ 的多圈电位器进行 ADJ 校正，即可实现两线制 4-20mA 信号的隔离、传输和采集控制。产品有 PCB 板上安装的 IC 封装、DIN35 标准导轨安装和 PIM 面板嵌入式安装方式。DIN 导轨式安装方式可实现信号一进一出、二进二出，三进三出等多路隔离传输功能，PIM 面板嵌入式智能化变送表可实现 4-20mA 信号隔离显示、报警控制及远距离无失真传输等多种功能。广泛应用在冶金采矿、石油化工、电力设备、医疗仪器、工业自动化、新能源设施及军工科研等领域，用户可根据现场需要选择合适产品。

产品最大额定值（长期在最大额定值环境下工作影响产品使用寿命，超过最大值可能出现不可修复的损坏。）

Continuous Isolation Voltage （持续隔离电压）	3000Vrms
Vin （输入最大电压）	32VDC
Junction Temperature （工作温度）	- 40 ~ +85 °C
Storage Temperature （存贮温度）	+150°C
Lead Temperature （焊接温度）	+300°C
Output Short to Common （输出短路时间）	可持续

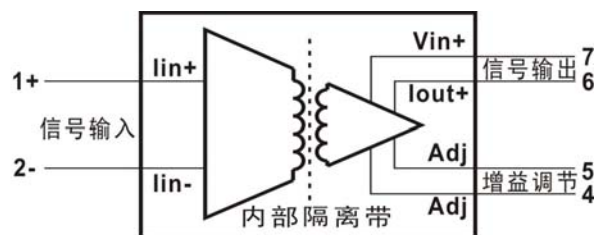
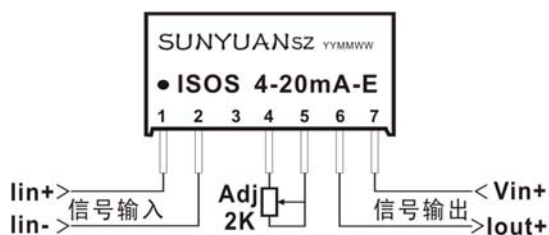
通用参数

精度、线性度误差等级 ----- 0.1, 0.2 级	负载调节率 ----- <0.05% meas.val./100Ω
辅助电源----- 无	隔 离 ----- 信号输入/输出, 两隔离
工作温度----- -40 ~ +85°C	封 装 ----- SIP 7 Pin (单排 7 脚)
工作湿度----- 10 ~ 90% (无凝露)	耐 压 ----- 3KV(60HZ / S), 漏电流 <1mA
存储温度----- -45 ~ +105°C	耐冲击电压 ----- 3KV, 1.2/50us(峰值)
存储湿度----- 10 ~ 95% (无凝露)	温度漂移 ----- 0.0050%F.S./°C (-40°C ~ +85°C工作温度范围内)

技术参数

参 数	条 件	最小值	典型值	最大值	单 位
隔离电压 AC, 50Hz	10S	3000			VDC
绝缘阻抗	500VDC		100		MΩ
漏电流	240Vrms, 50Hz		0.5		uA
温漂			±50	±100	PPm/°C
非线性度			±0.2	±0.5	%FSK
负载能力	24VDC		750		Ω
输入信号电压范围		5	24	32	VDC
输出信号电压范围	RL:250Ω	13	24	36	VDC
输出线性范围			4	24	mA
输出电流 I _o		0.5		40	mA
输出信号纹波			10	20	mV
频率响应 (小信号带宽)	I _o =20mA		100		Hz

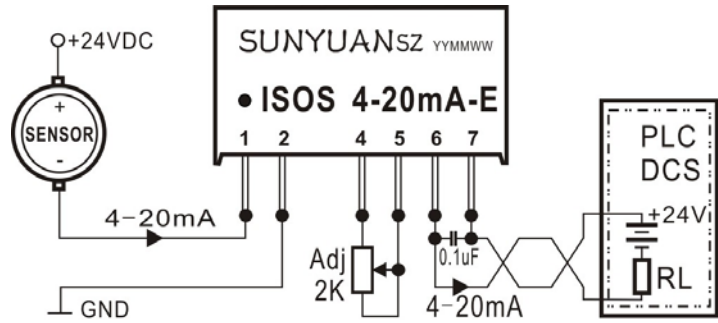
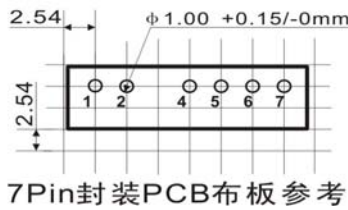
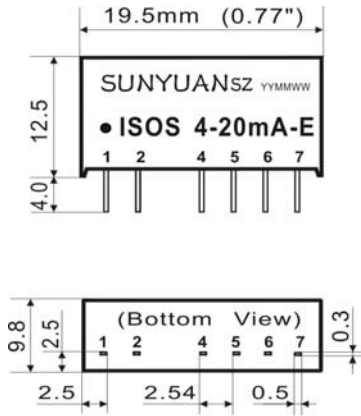
引脚定义及原理框图



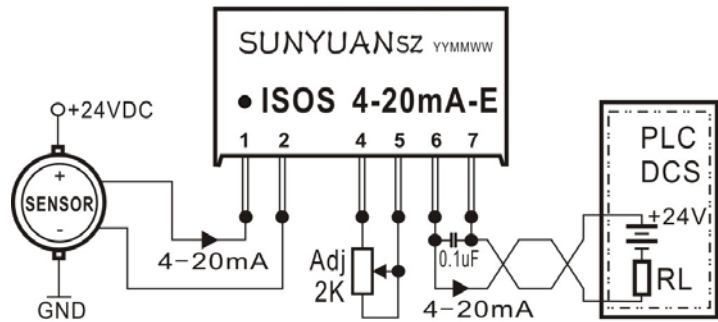
引脚功能描述 (单排直插: SIP7 Pin)

信号输入正端	信号输入负端	空脚	增益调节脚	增益调节脚	电流输出正端	电压输入正端
I _{in} +	I _{in} -	NC	ADJ	ADJ	I _{out} +	V _{in} +
1	2	3	4	5	6	7

IC 封装产品外形尺寸及典型应用图



小体积4-20mA隔离调理控制器IC典型应用图1



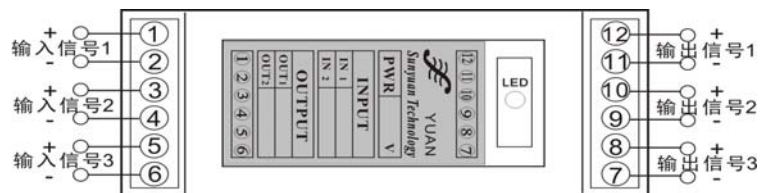
小体积4-20mA隔离调理控制器IC典型应用图2

多路 DIN35 导轨安装方式 4-20mA 环路隔离调理器简介 (DIN 1X1 / 2X2 / 3X3 / 16X16)

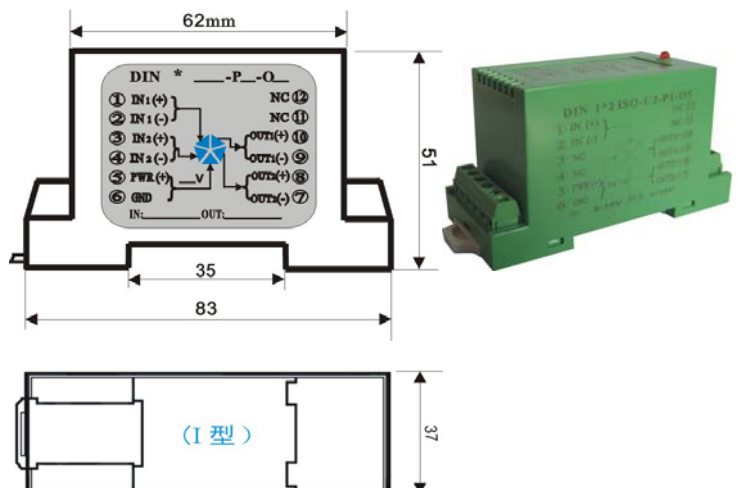
SunYuan I 型标准 DIN35 导轨安装多通道两线制无源型电流环路 4-20mA 隔离调理器，内部采用安装多个 ISOS 4-20mA-E 系列集成模块，产品无须供电即可实现一进一出 (DIN1X1)、二进二出 (DIN2X2)、三进三出 (DIN3X3) 等多路二线无源 4-20mA 电流环隔离变送功能。内部增加防浪涌抑制保护电路，使产品使用更加方便、更加安全可靠。

DIN 1X1 / DIN 2X2 / DIN 3X3 系列产品外型尺寸及引脚功能描述

Pin	引脚功能	
1	Signal in1 +	输入信号 1 正端
2	Signal in1 -	输入信号 1 负端
3	Signal in2 +	输入信号 2 正端
4	Signal in2 -	输入信号 2 负端
5	Signal in3 +	输入信号 3 正端
6	Signal in3 -	输入信号 3 负端
7	Vout3 -	输出信号 3 负端
8	Vout3+	输出信号 3 正端
9	Vout2 -	输出信号 2 负端
10	Vout2+	输出信号 2 正端
11	Vout1 -	输出信号 1 负端
12	Vout1+	输出信号 1 正端



DIN 1X1 / 2X2 / 3X3 (无源型) 多路隔离变送器



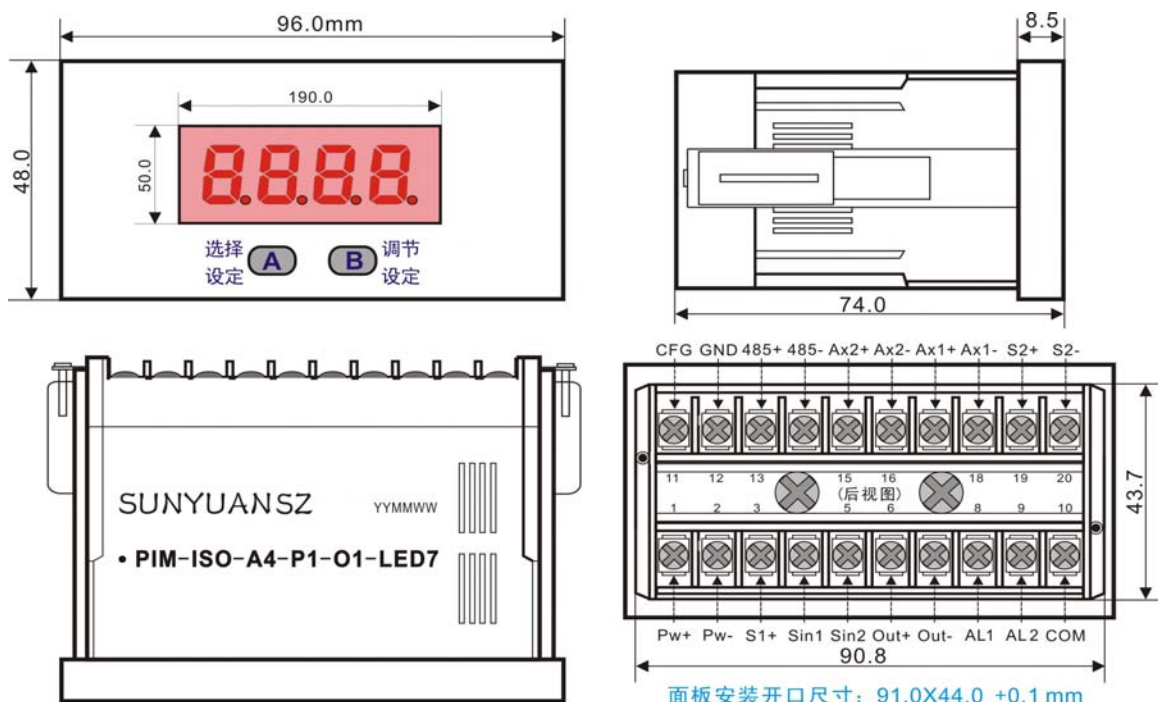
PIM 面板嵌入安装方式 4-20mA 隔离型 智能变送表简介

SunYuan PIM-ISOS 4-20mA-E-LED7 系列面板嵌入式多功能电流环路信号隔离调理变送表采用智能化设计，具备了传统产品所不具备的多种功能。可以将输入有源 4-20mA 电流信号转换成隔离的无源控制信号输出，控制二线制供电（防爆方式）4-20mA 电流环路。实现传感器信号采集与模拟量输入接口有源负载的匹配，有效解决了采集有源 4-20mA 电流信号与二线制电流环供电回路接收口电源冲突问题，并按设定范围线性对应地以十进制数字量显示出来。这种嵌入式智能数字显示表采用两个按键组合操作，由中央处理器 CPU 进行控制，可实现零点、满量程、小数点、报警、延时等多种参数的设定，具有较强的灵活性和实用性。智能变送表内部嵌入了基本功能与扩展功能两块多功能板，产品内部包含有电流信号调制解调电路、信号耦合隔离变换电路、显示和报警控制电路等。很小的输入等效电阻，使该 IC 能够从传感器输出回路中采集到电流信号的电压值达到超宽范围（5~32VDC），以满足用户无需外接辅助电源而实现信号远距离、无失真传输的需要。方便了信号匹配测量、远传、隔离、显示等功能。内部的集成工艺及新技术隔离措施使器件能达到 3KDC 绝缘电压和工业级宽温度、潮湿、震动的现场恶劣环境要求。这种新一代低成本、小体积、多功能的智能化隔离变送器仪表，具有工业现场 4-20mA 电流环路信号抗干扰隔离、显示控制多种功能，广泛应用在冶金采矿、石油化工、电力设备、医疗仪器、工业自动化、新能源设施及军工科研等领域。

PIM-ISOS 4-20mA-E-LED7 产品主要用于解决采集有源 4-20mA 电流信号与二线制电流环供电回路接收口电源冲突问题，并将信号隔离变送及显示。其嵌入的数显表用于测量 4-20mA 信号，无需外部供电而直接在 4-20mA 回路信号上取电测量。同时具备输出报警控制功能。其嵌入的智能数显表用于测量变送信号，所显示数字并非直接的输出电流测量值，而是信号预设值，通过设定将测量的输出零点和满度电流值相对这两个预设值呈线性显示出来。例如：变送输出 4-20mA，4mA 设置为 0，20mA 设置为 8000，那么当输入 8mA 时表就会显示 2000，输入 12mA 时表就会显示 4000；又如 4mA 设置为 1000，20mA 设置为-1000，输入 12mA 时表就会显示 0，输入 16mA 时表就会显示-500。数显表的最大显示范围为 9999，即四位；最小为-1999。其具备的报警功能，带两路隔离式开关量输出，可以就地显示、控制与报警。设定的两个报警点有正、反报警方向设置。报警点的报警对象针对显示读数，报警时 LED 面板最后一位小数点闪烁，报警信息通过数字光耦隔离输出报警信号。需设置报警功能的产品，其上限或下限报警值及报警方式可由编程器修改，详细设置方法请参照后页的《变送表软件设置说明》。
备注：报警信号为 OC 门（集电极开路）输出，具体应用方式请参照后页【报警输出及应用】说明。

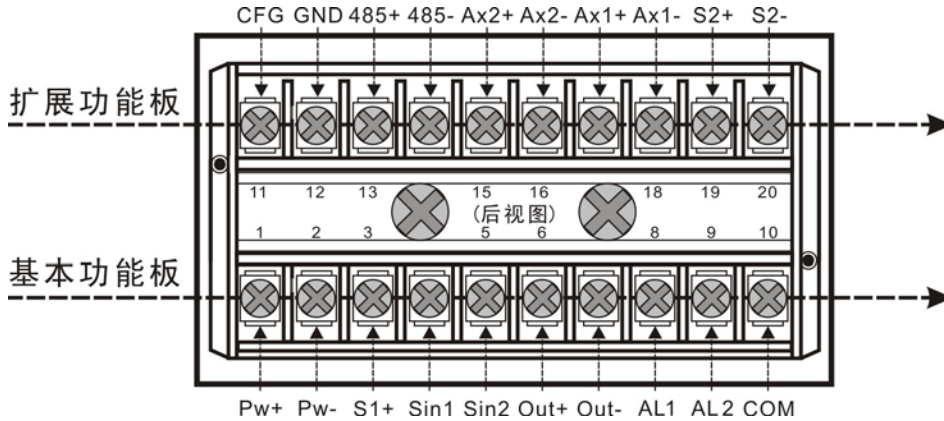
外形尺寸

PIM LED7系列面板嵌入式智能变送表采用阻燃塑料外壳，外形尺寸：**96×48×74 mm**
面板安装开孔尺寸：**91.0×44.0 (+0.1) mm**



接线端子功能描述

仪表内部嵌入上下两层多功能板：基本功能与扩展功能板。（选型订货时未选项为空脚，请参考如下仪表后视图。）



第一层板：基本功能板

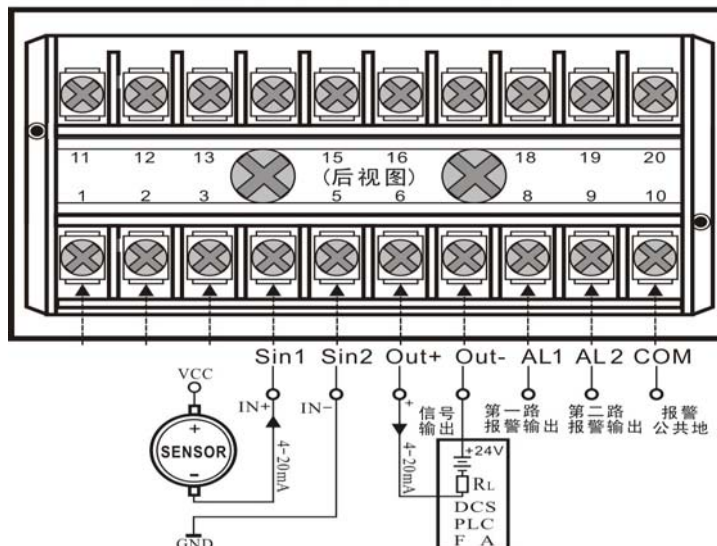
端子序号	接线端子功能		端子序号	接线端子功能	
1	Pw+	电源正端	6	Out+	输出正端
2	Pw-	电源负端	7	Out-	输出负端
3	S1+	配电 1 输出	8	AL1	第一路报警输出
4	Sin1	信号 1 端	9	AL2	第二路报警输出
5	Sin2	信号 2 端	10	COM	报警公共地

第二层板：扩展功能板（备注：仪表的扩展功能可按客户要求定制）

端子序号	接线端子功能		端子序号	接线端子功能	
11	CFG	配置端口 CONFIG	16	Ax2-	继电器 2 常开公共端
12	GND	数字地	17	Ax1+	继电器 1 常开
13	485+	485 信号 DATA+	18	Ax1-	继电器 1 常开公共端
14	485-	485 信号 DATA-	19	S2+	配电 2 输出正端
15	Ax2+	继电器 2 常开	20	S2-	配电 2 输出负端

典型应用接线图

应用3:两线无源4-20mA隔离调理控制智能表
PIM-ISO 4-20mA-E-LED7



产品图片



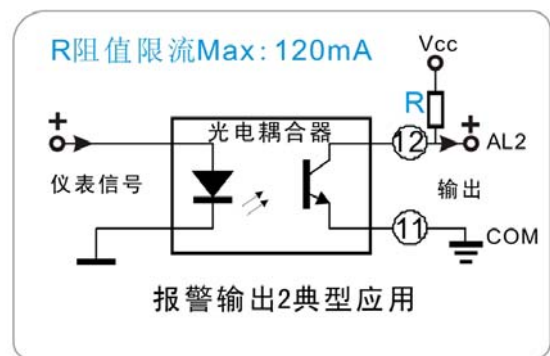
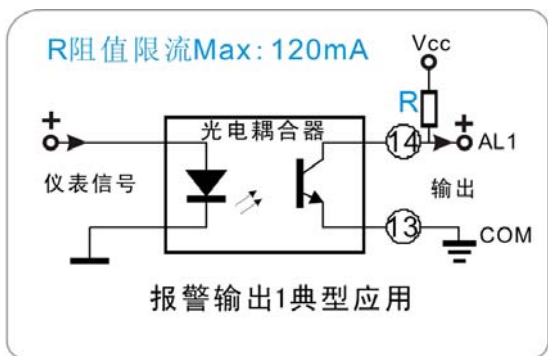
安装说明

客户根据产品开口尺寸开孔，将产品正面置入开孔，然后在背面使用安装固定件将产品固定在开孔上。安装固定件上有一枚螺丝，用螺丝刀上紧后即可固定。



报警输出及应用

- 1、PIM LED7 系列模拟量智能变送表的两路报警信号由内部微处理器芯片生成的直流电平信号，经光耦隔离后输出，输出低电平表示报警状态，输出高电平为非报警状态。
- 2、因为内部微处理器芯片的 IO 口驱动电流有限，所以报警信号也十分微弱，最低只有 0.5mA。借助扩流能力很强的光敏三极管型光电耦合器将 IO 口的信号隔离，采用集电极开路（OC 门）输出。输出接上拉电压，电流最大可扩至 120mA。这种光敏三极管型的光电耦合器的原理如下图所示：图中仪表信号经光耦隔离后，AL1、AL2 接线端口是光耦 OC 门信号的集电极输出正端，COM 是输出公共地，接到仪表外电源电路，对报警信号做进一步的放大与增能，最终达到可以驱动所需要的声响、光、电、制冷、加温、电机等执行机构。AL1 是第一路报警输出，AL2 是第二路报警输出，两路报警共用一条地线 COM。



- 3、由于光敏三极管 I_c 最大电流的限制，其扩流和驱动负载能力有限，用户如需更大驱动电流，用来现场驱动继电器、电磁阀、步进电机等装置，可自行外接功率扩展电路（功率放大管或伺服电路）进行扩流放大处理或做特殊定制。

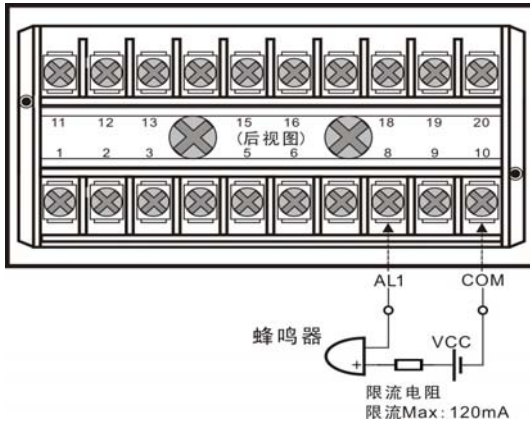
智能变送表选用注意事项

订货前请认真阅读本说明书的全部内容，以明确本产品是否符合自己的需用并正确选型。

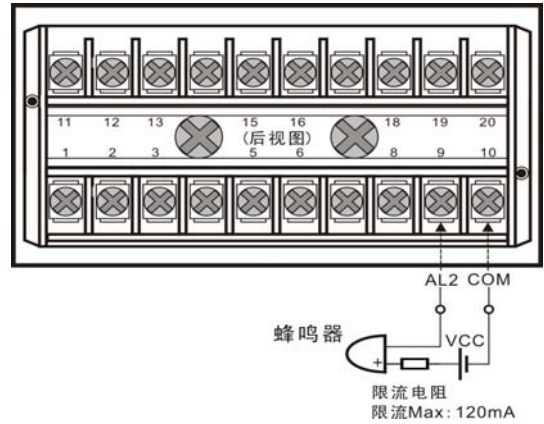
- 1、本产品出厂时默认无报警功能，默认显示 0.0-200.0。
- 2、客户初次订货时，最好提出显示规格要求，由我公司在出厂前调好供货，如有疑问请及时来电咨询。
- 3、输入信号和电源切勿接反，否则易损坏智能变送表。
- 4、不能在潮湿和有腐蚀气体环境下使用，否则会降低产品的使用寿命或彻底损坏。

报警输出典型应用接线图

第一路报警典型应用



第二路报警典型应用



PIM LED7系列模拟量智能变送表软件设置说明

PIM LED7 系列模拟量智能变送表的输入信号或者输出信号和面板显示值是线性对应的关系。例如：输入信号为 0~10V，面板显示 0~1000，对应关系是 0V 对应显示 0，5V 对应显示 500，10V 对应显示 1000。如果输入信号为 4~20mA，面板显示 40~200，对应关系是 4mA 对应显示 40，12mA 对应显示 120，20mA 对应显示 200。数显表的最大显示范围为 9999，最小为-1999。客户可通过变送器面板上的 A/B 两按键进行零点值、满度值，两路报警点和小数点等参数的设置和保存。

PIM LED7系列模拟量智能变送表带两路隔离式开关量输出，可以就地显示、控制与报警，并具备正、负报警方向设置功能。报警点的报警对象针对显示读数，报警时LED面板最后一位小数点闪烁。

1. 参数设置说明：

输入信号接入仪表后进入开机状态自检，并出现启动标志界面 **4-20**，然后进入测量显示状态。

①零点设置

按 A+B 显示零点设置界面 **2EAO**，再按 A+B 后进入零点设置，界面显示当前的设定值 **0000**，此时最后一位数字闪烁，按 A 四位数码管交替闪烁，闪烁位为调整位，按 B 闪烁位数值从 0~9 循环变化(其中左侧第一位从“-; -1; 0~9”循环变化)，这样根据显示值设定各位。设定完毕，按 A+B 确认并返回界面 **2EAO**。

②满量程设置

继续按A进入满量程设置界面 **SPAN**，按A+B后进入满量程设置，界面显示当前的设定值 **2000**。其余的操作同①，设定完毕，按A+B确认并返回界面 **SPAN**。

③小数点设置

继续按A进入小数点设置界面 **dot**，按A+B后进入当前设定值界面 **-.-.-**，按B小数点位置左移一位 **-.-.-**，连续按B小数点可以循环左移，设定完毕，按A+B确认并返回界面 **dot**。

④阻尼时间

继续按A进入阻尼时间设置界面 **dAP**，按A+B后进入当前设定值界面 **000**，阻尼时间可设定为0秒~20秒，按A数值↓，按B数值↑，设置时数值按0.5s的倍数增加，设定完毕，按A+B确认并返回界面 **dAP**。

⑤报警开关设置

继续按A进入报警开关设置界面 **HiLo**，按A+B键进入报警开关设置，显示当前设定值 **off**，表示以下报警设置不生效。按A或B可切换为 **on**，表示以下的设置报警参数生效。不管是何种情况报警，都由最后一点闪烁表示。设定完毕，按A+B键确认并返回菜单。出厂设定为 **off**。

⑥第一报警点设置

继续按 A 进入第一报警点设置界面 **SEPL**，再按 A+B 后进入第一报警点当前设定值 **0000**，此时最后一位

数字闪烁，按 A 四位数交替闪烁，闪烁位为调整位，按 B 闪烁位数值从 0~9 循环变化(其中左侧第一位从“-、-1、0~9”循环变化)，这样根据显示值设定报警的零界点。设定完毕，按 A+B 确认并返回界面 **SEPL**。

⑦第二报警点设置

继续按 A 进入第二报警点设置界面 **SEPH**，设置方法同⑥，设定完毕，按 A+B 键确认并返回菜单。

⑧第一报警点报警方向设置

继续按 A 进入第一报警点报警方向设置界面 **Ld lr**，按 A+B 键显示当前设定值 **UP**，表示数值由低向高变化报警，比如设定报警零界点为 1000，当 LED 面板显示值超过 1000 时报警，低于 1000 时不报警。按 B 可切换为 **dn**，表示数值由高向低变化报警，比如设定报警零界点为 1000，当 LED 面板显示值低于 1000 时报警，高于 1000 时不报警。当 LED 面板显示值恢复至报警状态以前的数值时，报警状态解除。设定完毕，按 A+B 键确认并返回菜单。

⑨第二报警点报警方向设置

继续按 A 进入第二报警点报警方向设置界面 **Hd lr**，调整方法同⑧，设定完毕，按 A+B 键确认并返回菜单。

⑩报警延迟时间设置

继续按 A 进入报警延迟时间设置界面 **DELA**，按 A+B 键显示当前设定值 **00**，报警延迟时间可设定为 0~30s，按 A 数值↑，按 B 数值↓，设置时数值按 1s 的倍数增加，设定完毕，按 A+B 键确认并返回菜单。（注：设置为 0 时表示无延时，设置延时后当满足报警条件时不会立刻报警，而是要求显示数值持续满足报警条件若干秒后才进入报警状态，当显示恢复到不报警数值时不延时解除报警状态。）

继续按 A 返回到显示测量界面，结束所有设置。

2、零点和满度校准（此菜单设置需谨慎）

给仪表零点信号输入，同时按下按键 A 不放，直到数显表显示 **400**，松开按键 3S，再按 A 键，数显表显示 **0F4**，这时当前输入的零点信号采样已作为标准保存。将信号输入更改为满度，按 A 键，数显表显示 **2000**，3S 后按 A 键，数显表显示 **0F20**，这时当前输入的满度信号采样已作为标准保存。再按 A 键，返回测量状态。

（备注：零点和满度值由表头的输入信号决定，比如输入信号是 0~10V，则零点是 0V，满度是 10V，如果输入信号是 0~±200mV，则零点是 -200 mV，满度是 200mV，其它输入信号的依此类推。）

产品使用注意事项

1. 使用前，请仔细阅读说明书，若有疑问，请与本公司技术支持联系；
2. 请不要将产品安装在危险区域使用；
3. 严禁私自拆装产品，防止设备失效或发生故障。

售后服务

1. 产品在出厂前均经过严格检验和质量控制，如出现工作异常或怀疑内部模块故障，请及时联系本公司技术支持。
2. 产品从发货之日起计质保 2 年。质保期间，产品正常使用中出现任何质量问题均由本公司免费维修或更换。

备注：

1. 本文数据除特殊说明外，都是在 Ta=25℃，湿度<75%，输入标称值和输出额定负载时测得；
2. 本文所有指标测试方法均依据本公司企业标准；
3. 以上均为本手册所列产品型号之性能指标，非标准型号产品的某些指标会超出上述要求，具体情况可直接与我司技术人员联系；
4. 我司可提供产品定制；
5. 产品规格变更恕不另行通知。