

电容隔离高精度模拟信号隔离器

抗 EMC 干扰高精度隔离放大器：ISO EC U(A)-P-0 系列

产品特点

- 抗 EMC 小体积 SIP 12Pin 符合 UL94V-0 标准阻燃封装
- 无需外接电位器校准，免零点和增益调节
- 支持单端输入转正负信号及正负转单端信号的隔离变送
- 精度等级：0.01 级、0.1 级、0.2 级
- 全量程范围内极高的线性度（非线性度 $\pm 0.01\%$ FSR）
- 0-75mV/0-2.5V/0-5V/0-10V/0 ± 100 mV/0 ± 5 V/0 ± 10 与 0 ± 20 mA/4-20mA 等信号之间的相互隔离、放大及转换
- 辅助电源与信号输入、输出之间 3000VDC 三隔离
- 辅助电源：5V/12V/15V/24V DC 单电源供电
- 可选择 DIN35 导轨安装或 PCB 板上模块焊接安装方式
- 工业级工作环境宽温度范围：-40 ~ +85 °C

典型应用

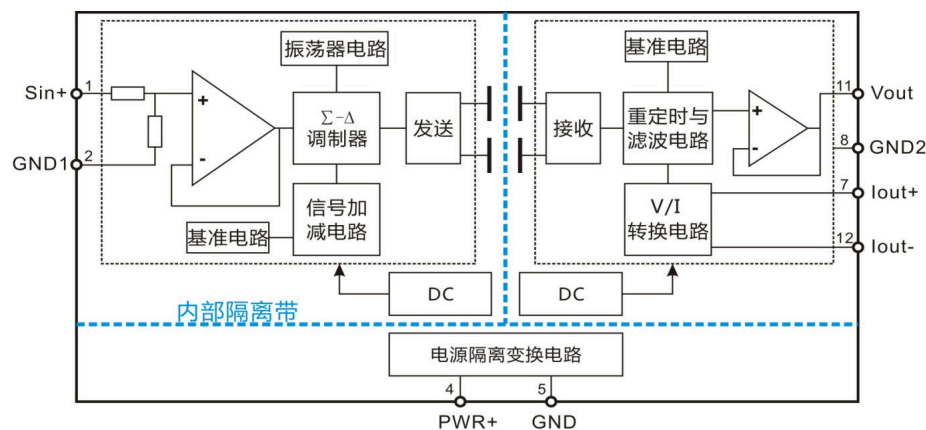
- 模拟电流 / 电压信号的隔离、转换及放大
- 工业过程控制系统运行监控
- PLC/FCS/DCS 控制系统模拟信号隔离采集
- 电机和 SCR 信号隔离放大控制
- 模拟信号地线干扰抑制及各回路隔离采集
- 工业现场模拟信号隔离放大转换及长线传输
- 仪器仪表与传感器、PLC 模拟量信号收发
- 电力监控、医疗设备高压隔离安全栅
- 多通道智能传感器输入端各回路隔离抗干扰
- 传感器电压/电流模拟信号一进二出、一进三出、二进二出隔离、放大、转换功能实现

概述

SunYuan ISO EC 系列模拟信号隔离放大器是一种有较强抗 EMC 干扰特性的电容耦合隔离混合集成电路。该放大器采用了全新的调制-解调电容耦合隔离技术，模块中信号以数字信号的方式通过电容隔离层进行传输，通过数字调制和电容耦合隔离方式保持信号的完整性，使得数字信号通过容性隔离层还能提供出色的可靠性和卓越的高频瞬变抗扰性。

ISOEC 系列模块采用小体积标准 SIP12Pin 阻燃外壳及树脂材料封装方式，采用单电源供电并且在同一芯片上集成了一组隔离的 DC/DC 变换电源和一组电容耦合的模拟信号隔离放大器。模块支持模拟量单端输入转正负信号及正负信号转单端信号的隔离变送功能，无需外接电位器等其它元件，免零点和增益调节，这样大大简化了用户的设计和现场使用成本。产品内部采用电容隔离技术相比磁电隔离技术具有更好的抗 EMC 干扰能力，而相比光耦隔离技术具有更好的温漂特性和线性度，省略了需要反复校准零点和满度的繁琐。辅助电源的单电源供电并且与与信号输入、输出之间 3000VDC 三隔离设计，使用户现场在同时使用多路模块时，均可采用单台或多台电源供电。

ISOEC 系列模块简单易用，产品有 PCB 板上焊接和标准 DIN 35 导轨卡槽固定两种安装方式，导轨式安装的可以实现一进二出、一进三出、二进二出等工业现场各种传感器与仪器仪表或控制系统信模拟信号的隔离、分配、放大转换功能，并能满足潮湿、震动及宽温度范围（-40 ~ +85 °C）的工业级使用环境要求。在轨道电压监控、发电机或电动机安全运行监测、电力输配电远程监控、仪器仪表与传感器信号收发、医疗设备安全隔离栅、工业机器人自动化控制、化工及核电装备等领域有着广泛应用。



原理框图

最大额定值 (长期在最大额定值环境下工作影响产品使用寿命, 超过最大值会出现不可修复的损坏)

Continuous Isolation Voltage (输入与输出端最高持续隔离电压)	3KVDC/rms
PWR (辅助电源电压最大输入范围)	±25%/Vdd
Junction Temperature (工作环境温度最大范围)	-40°C ~ +85°C
Lead Temperature (引脚最高焊接温度及持续时间<10S)	+300°C
Output Voltage Load Min (输出电压信号时的最小负载)	1KΩ

通用参数

精度、线性度误差等级----- 0.01, 0.1, 0.2 级	回 差 ----- < 0.05%
辅助电源----- 5V,12V,15V,24V DC 单电源	隔 离 ----- 信号输入/输出/辅助电源三隔离
工作温度----- -40 ~ +85°C	绝缘电阻 ----- ≥200MΩ
工作湿度----- 10 ~ 90% (无凝露)	耐 压 ----- 3KVDC(60HZ/S)漏电流 1mA
存储温度----- -55~ +105°C	耐冲击电压----- 3KVDC, 1.2/50us(峰值)
存储湿度----- 10 ~ 95% (无凝露)	

技术参数

参数名称		测试条件	最小	典型值	最大	单位
隔离电压		AC,50Hz,1min		3000		VDC
隔离阻抗				10 ¹⁰ 1		Ω pF
标称增益		VO=±10V		1		V/V
增益误差		VO=±10V		±0.01	±0.2	%FSR
增益温漂				30		ppm/°C
非线性度				0.1	0.2	%FSR
信号输入	电压		-12.5		12.5	V
	电流		-24		24	mA
输入失调电压				2	5	mV
输入阻抗	电压	Vin=±10V		240		KΩ
	电流	Iin=±10V		62		Ω
信号输出	电压		-12.5		12.5	V
	电流		-24		24	mA
负载能力	电压	Vout=±10V		2		kΩ
	电流	Iout=±20mA	0	350	650	Ω
小信号带宽		-3dB		10	50	KHz
容性负载				0.1		uF
转换速率				2		V/us
信号输出纹波		不滤波		10	20	mVRMS
共模抑制比				100		dB
辅助电源	电压	用户自定义	3.3	12	24	VDC
	功耗			0.5	1	W
工作环境温度			-40		85	°C
贮存温度			-55		105	°C

备注: 对产品电压信号和电流信号负载能力有特殊要求的用户下单时请另做注明。

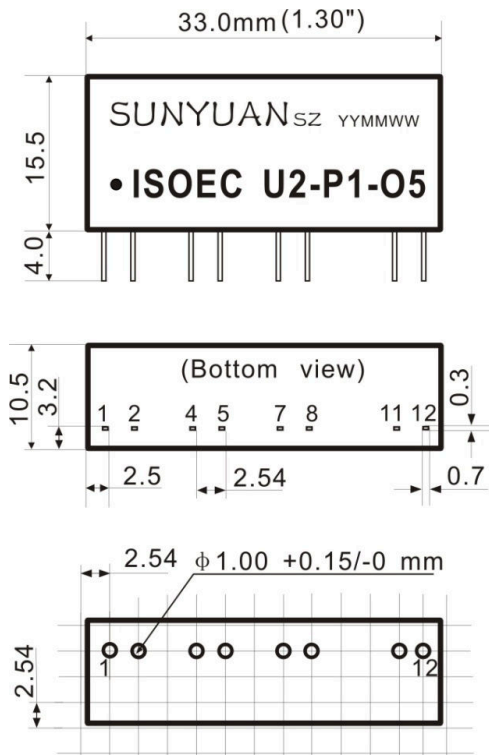
产品型号及选型定义 (ISO EC:电容隔离, ISO EM:磁电隔离, ISO:光电隔离型产品)

DIN □ X □	ISO EC U (A) □	-P □	-O □
安装方式	输入电压 (电流) 值	辅助电源	输出
缺省:IC封装	U1:0-5V A1:0-1mA	P1:24V O1:4-20mA	
DIN3:小体积导轨	U2:0-10V A2:0-10mA	P2:12V O2:0-20mA	
DIN1X1:一进一出	U3:0-75mV A3:0-20mA	P3:5V O4:0-5V	
DIN1X2:一进二出	U4:0-2.5V A4:4-20mA	P4:15V O5:0-10V	
DIN2X2:二进二出	U5:0-±5V A5:0-±1mA	P8:自定义 O6:1-5V	
	U6:0-±10V A6:0-±10mA		O7:0-±5V
	U7:0-±100mV A7:0-±20mA		O8:自定义
	U8:自定义 A8:自定义		O9:-20-20mA
			O10:0-±10V

选型举例

- 例 1: 信号输入: 0-5V; 信号输出: 0-5V; 辅助电源: 24VDC; 模块式 PCB 板焊接 IC 封装。
产品型号: ISO EC U1-P1-04
- 例 2: 信号输入: 0-10V; 信号输出:0-20mA; 辅助电源: 12VDC; DIN3 小体积导轨式安装。
产品型号: DIN3 ISO EC U2-P2-02
- 例 3: 信号输入: 0-10V; 信号输出:4-20mA; 辅助电源: 24VDC; 一进一出 DIN35 导轨式安装。
产品型号: DIN 1X1 ISO EC U2-P1-01

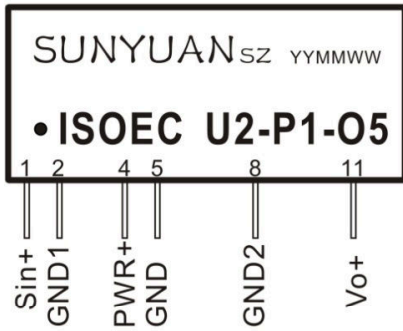
外形及 PCB 布板参考尺寸图 (标准 SIP12 脚)



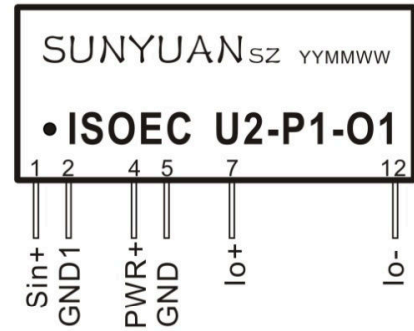
IC封装SIP12PinPCB布板参考

引脚功能描述

电压输出型引脚描述：

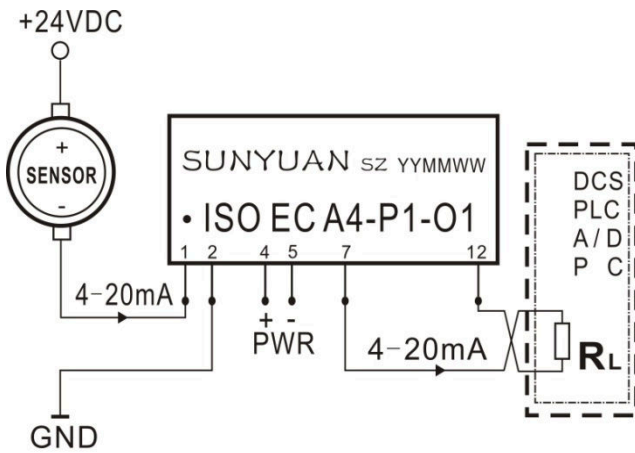


电流输出型引脚描述：

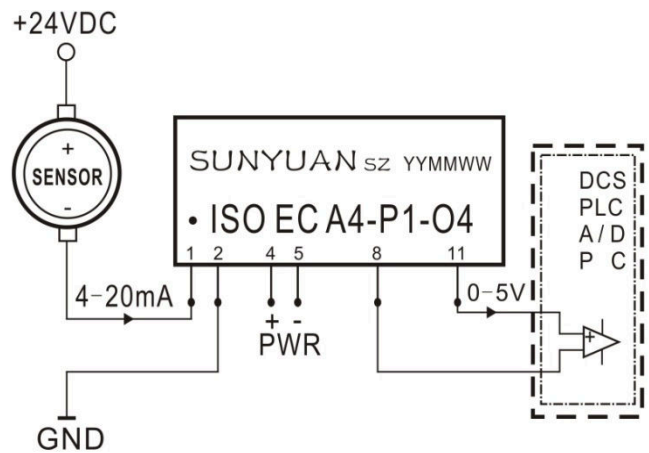


产品引脚功能描述										
1	2	3	4	5	6	7	8	9~10	11	12
Sin+	GND1	NC	PWR+	GND	NC	Io+	GND2	NC	Vo+	Io-
信号输入正端	信号输入地端	空脚	电源输入正端	电源输入地端	空脚	电流输出正端	电压输出地端	空脚	电压输出正端	电流输出负端

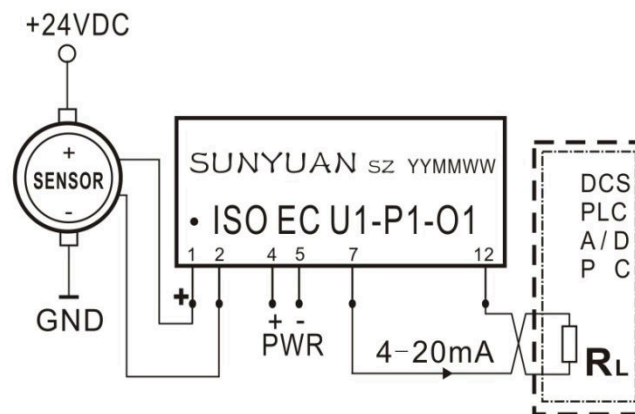
IC 封装产品典型应用图



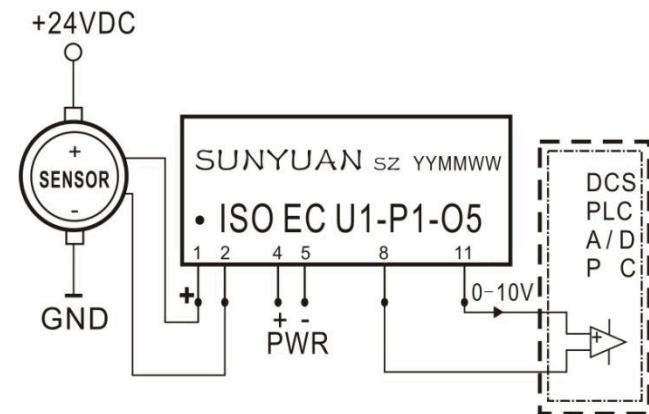
电流输入/电流输出 (I/I) 隔离



电流输入/电压输出 (I/V 转换)



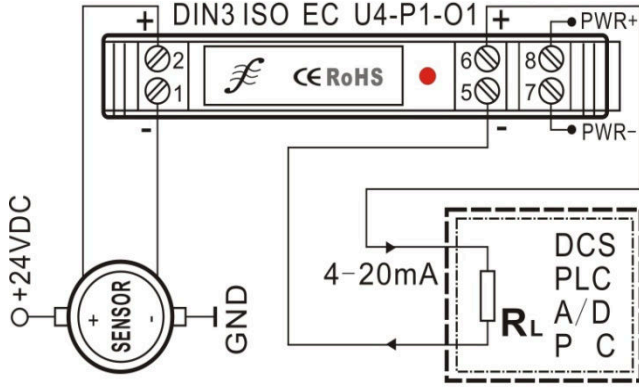
电压输入/电流输出 (V/I) 转换



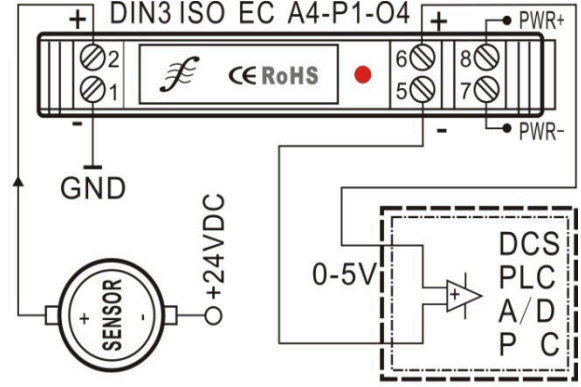
电压输入/电压输出 (V/V 隔离)

小体积低成本 DIN3 型一进一出导轨安装式典型应用接线图

ISO EC 系列模拟信号信号隔离器、隔离放大器、隔离变送器也可以做成单路标准 DIN 3 导轨安装方式，这些导轨安装方式的模拟信号信号隔离器、隔离放大器、隔离变送器上装有一个 ISO EC 系列模块，方便用户现场直接接线使用。因这款产品小体积低成本特点，产品在电源输入端、信号输入端、信号输出端没有加装过压、过流、反接等保护电路，用户使用时应根据现场环境的特点选择安装保护装置。

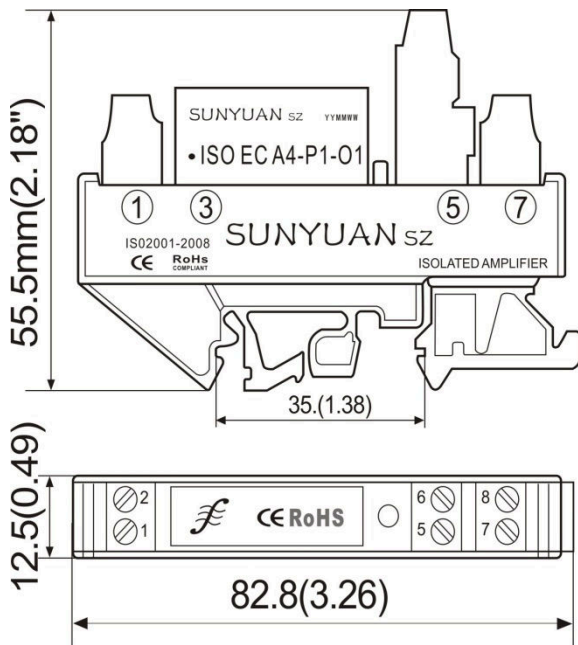


DIN3 导轨安装0-2.5V转 4-20mA 接线图



DIN3 导轨安装4-20mA转 0-5V 接线图

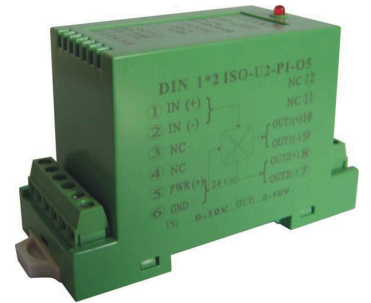
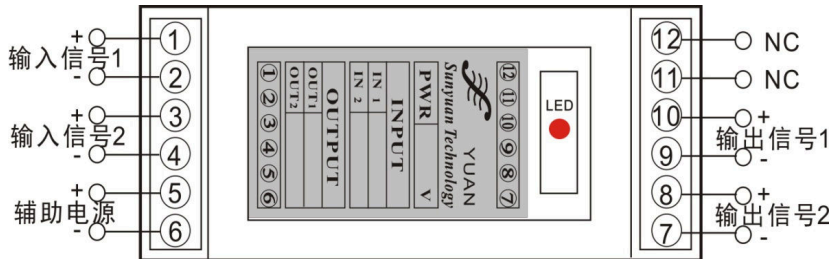
DIN3 型一进一出小体积导轨式外形尺寸图



DIN3 系列小体积单路模拟量隔离放大器 隔离变送器

DIN35 导轨安装式单路 / 多路信号隔离变送器典型应用

ISO EC 系列模拟信号信号隔离器、隔离放大器、隔离变送器也可以做成单路或多路的标准 DIN 35 导轨安装方式，这些导轨安装方式的模拟信号信号隔离器、隔离放大器、隔离变送器内部嵌入有单个或多个 ISO EC 系列模块，并且在电源输入端、信号输入端、信号输出端加装了过压、过流、反接等保护电路，方便用户现场直接接线使用，满足用户现场模拟信号 DIN 1X1（一进一出），DIN 1X2（一进二出），DIN 2X2（二进二出）等类型的仪器仪表和传感器、控制器之间单路和多路模拟信号隔离放大及转换功能。



DIN 1X1/1X2/2X2 单/多路隔离放大器引脚功能及接线图

Pin	引脚功能	
1	Signal in1 +	输入信号 1 正端
2	Signal in1 -	输入信号 1 负端
3	Signal in2 +	输入信号 2 正端
4	Signal in2 -	输入信号 2 负端
5	Power in	辅助电源正端
6	Power GND	辅助电源负端
7	Out2 -	输出信号 2 负端
8	Out2+	输出信号 2 正端
9	Out1 -	输出信号 1 负端
10	Out1+	输出信号 1 正端
11	NC	空脚
12	NC	空脚

